



35ton吊りシテイコンシヤスクレーン

最大定格総荷重35ton×3.0m

型式名RK350

■主要諸元

クレーン 型式名	RK350	
●クレーン性能		
最大定格総荷重	9.4mブーム	35,000kg×3.0m(12本掛)
	15.8mブーム	22,500kg×4.0m(8本掛)
	22.2mブーム	15,500kg×5.0m(5本掛)
	28.6mブーム	10,000kg×7.0m(4本掛)
	35.0mブーム	7,000kg×8.0m(4本掛)
	8.1mジブ	3,400kg×78°(1本掛)
	13.5mジブ	2,200kg×77°(1本掛)
補助シーブ	3,500kg(1本掛)	
主ブーム長さ	9.4m~35.0m	
ジブ長さ	8.1m/13.5m	
最大地上揚程	主フック	36.0m
	ジブフック	49.5m
巻上ロープ速度	主巻	高速124m/min. 低速60m/min. (4層目)
	補巻	高速107m/min. 低速52m/min. (2層目)
ブーム伸長速度	122.0sec./25.6m	
ブーム上げ速度	64.4sec./0°~83.1°	
旋回速度	2.7min ⁻¹ (2.7rpm)	
●クレーン部主要機構		
主ブーム形式	箱型5段構成, 2段単独, 3・4・5段同時伸縮	
ジブ形式	圧縮トラスおよび箱型2段引出し式, パワーセットジブ, 3段可変傾斜式(57/25/45°) スカイチルトジブ(オプション); 油圧無段階傾斜式(3°~45°)	
ブーム伸縮装置	複動油圧シリンダ直押し(2本), ワイヤロープ併用式	
ブーム起伏装置	複動油圧シリンダ直押し(1本)	
巻上装置	油圧モータ(2基)駆動, 平歯車減速式, 圧力補償付流調調整弁付, 高速(2ポンプ合流)/低速(1ポンプ)自動切替装置, 自動ブレーキ・フリーフォール付独立ウインチ2基	
旋回装置	油圧モータ駆動, 遊星歯車減速式, フリー・ロック切換式, ハンドブレーキ付	
アウトリガ	形式	全油圧式, H型またはX型
	張出幅	H型: 6.6m/6.2m/5.2m/3.8m/2.21m X型: 6.6m/6.2m/5.2m/3.8m/3.1m
●ワイヤロープ		
主巻用	IWRC6×Fi(29)c/o難燃性 16mm径×191m	
補巻用	IWRC6×Fi(29)c/o難燃性 16mm径×105m	
●油圧装置		
油圧ポンプ形式	2連可変プランジャ+3連ギヤ	
作動油タンク容	434ℓ	
●安全装置		
過負荷防止装置, 旋回自動停止装置, マルチディスプレイ, 過巻防止装置, 作動範囲制御装置(旋回範囲制御機能付), アウトリガ張出幅自動検出装置, チェック&セイフティモニター, 作業用補助ブレーキ, 玉掛ワイヤ外れ止め, 巻上ドラムロック装置, 旋回ロック装置, 油圧安全弁, ブーム伸縮順序誤動作防止装置, アウトリガ保安装置, ブーム起伏保安装置, ブーム伸縮保安装置, フリーフォールインタロック装置, 乗降遮断式レバーロック, 本体傾斜計, アンチスリップシート, 旋回警告灯, 旋回ボイスアラーム		

●キャリア性能		
最高走行速度	49km/h	
登坂能力	tanθ 0.6(31°)	
最小回転半径	2輪操向	9.2m
	4輪操向	5.2m
エンジン	型式	三菱6D22T
	種類	水冷4サイクル直列6気筒, ターボ付直接噴射式ディーゼル
	総排気	11,149cc
	最高出力	199kW/2,200min ⁻¹ (270PS/2,200rpm)
最大トルク	1,049N・m/1,200min ⁻¹ (107kgf・m/1,200rpm)	
●キャリア主要機構		
走行駆動形式	4輪駆動(4×4)・2輪駆動(4×2)切替式	
トルクコンバータ形式	3要素1段2相, 電子制御フルオートマチック, ロックアップ付	
変速機	形式	電子制御フルオートマチックシフト
	変速段数	前進6段・後進2段(High/Low切換付)
減速機形式	車軸2段減速式	
車軸形式(前・後)	全浮動式	
懸架方式	ハイドロニューマチックサスペンション(油圧ロックシリンダ付)	
ステアリング	形式	エンジン回転数感応型全油圧式パワーステアリング 緊急ステアリング装置・逆ステアリング補正装置付
	モード	ノーマル(前2輪), クランプ(4輪), クラブ(4輪), リヤ(後2輪)
ブレーキ	主ブレーキ	油圧空気倍力装置付, ディスク式4輪制動, トルコンロックアップ 連動電子制御排気ブレーキ付, ADSシステム付
	駐車ブレーキ	推進軸制動内部拡張式, 作業用補助制動装置付
タイヤ(前輪・後輪)	16.00R25☆☆☆(OR)	
燃料タンク容	300ℓ	
●キャリア部安全装置		
非常用ステアリング装置, リヤステオートロック, サスペンションロック装置, エンジンオーバーラン警報装置, チェック&セイフティモニター, ブームミラー, 後進ボイスアラーム, 左折ボイスアラーム		
●走行時寸法		
全長	11,405mm	
全幅	2,620mm	
全高	3,490mm	
ホイールベース	3,885mm	
トレッド(前輪)	2,125mm	
トレッド(後輪)	2,125mm	
●車両総重		
全重	31,920kg	
前軸重	15,960kg	
後軸重	15,960kg	
●乗車定員		
2名		

単位は国際単位系のSI単位表示で()内は従来表示です。

PANTHER 350

■ 定格総荷重表

● 主ブーム定格総荷重(ton)/アウトリガ使用時

作業半径(m)	アウトリガ最大(6.8m) 出(全周)					アウトリガ中間(6.2m) 張出(側方)					アウトリガ中間(5.2m) 張出(側方)					アウトリガ中間(3.8m) 張出(側方)					アウトリガ最小張出(側方)				
	9.4m	15.8m	22.2m	28.6m	35.0m	9.4m	15.8m	22.2m	28.6m	35.0m	9.4m	15.8m	22.2m	28.6m	35.0m	9.4m	15.8m	22.2m	28.6m	35.0m	9.4m	15.8m	22.2m	28.6m	35.0m
3.0	35.00	22.50	15.50			35.00	22.50	15.50			35.00	22.50	15.50			35.00	22.50	15.50			14.20	13.30			
3.5	30.60	22.50	15.50			30.60	22.50	15.50			30.60	22.50	15.50			26.00	22.50	15.50			10.70	9.90	11.20		
4.0	27.50	22.50	15.50	10.00		27.50	22.50	15.50	10.00		27.50	22.50	15.50	10.00		19.60	18.50	15.50	10.00		8.40	7.80	8.90	9.50	
4.5	24.70	20.70	15.50	10.00		24.70	20.70	15.50	10.00		24.70	20.70	15.50	10.00		15.40	15.15	15.50	10.00		6.80	6.20	7.20	7.80	
5.0	22.30	19.20	15.50	10.00	7.00	22.30	19.20	15.50	10.00	7.00	21.50	19.20	15.50	10.00	7.00	12.60	12.30	13.20	10.00	7.00	5.65	5.00	5.90	6.50	6.75
5.5	20.30	17.85	14.00	10.00	7.00	20.30	17.85	14.00	10.00	7.00	18.70	17.50	14.00	10.00	7.00	10.60	10.30	11.00	10.00	7.00	4.70	4.10	5.00	5.50	5.75
6.0	18.60	16.70	13.00	10.00	7.00	18.60	16.70	13.00	10.00	7.00	15.70	14.80	13.00	10.00	7.00	9.00	8.50	9.50	10.00	7.00	3.90	3.45	4.25	4.70	4.95
6.5	16.40	15.60	12.15	10.00	7.00	16.40	15.60	12.15	10.00	7.00	13.40	12.55	12.15	10.00	7.00	7.70	7.25	8.15	8.70	7.00	3.40	2.95	3.60	4.10	4.20
6.8	9.00	15.00	11.70	10.00	7.00	9.00	15.00	11.70	10.00	7.00	9.00	11.40	11.70	10.00	7.00	7.00	6.60	7.45	7.95	7.00	3.00	2.50	3.25	3.70	3.80
7.0		14.70	11.40	10.00	7.00		14.70	11.40	10.00	7.00		10.70	11.40	10.00	7.00		6.35	7.10	7.60	7.00		2.35	3.10	3.50	3.60
8.0		12.65	10.15	8.80	7.00		11.95	10.15	8.80	7.00		8.10	8.90	8.80	7.00		4.85	5.55	6.15	5.90		1.60	2.30	2.65	2.70
9.0		10.40	9.05	7.85	6.25		9.70	9.05	7.85	6.25		6.50	7.30	7.85	6.25		3.75	4.40	4.85	5.00		0.95	1.70	1.95	2.05
10.0		8.40	8.15	7.05	5.65		7.70	8.15	7.05	5.65		5.20	6.00	6.60	5.65		2.90	3.55	3.95	4.15			1.20	1.45	1.60
11.0		6.85	7.40	6.35	5.15		6.10	7.10	6.35	5.15		4.25	4.95	5.55	5.15		2.25	2.90	3.25	3.45			0.70	1.10	1.25
12.0		5.50	6.45	5.80	4.70		4.80	6.15	5.80	4.70		3.45	4.15	4.70	4.70		1.60	2.35	2.70	2.90			0.75	0.95	
12.5		5.05	5.95	5.50	4.45		4.35	5.65	5.50	4.45		3.10	3.80	4.30	4.50		1.30	2.10	2.50	2.65					0.80
13.0		4.65	5.55	5.30	4.30		3.95	5.20	5.30	4.30		2.85	3.50	4.00	4.20		1.15	1.90	2.30	2.45					
13.2		3.70	5.40	5.20	4.20		3.25	5.10	5.20	4.20		2.80	3.40	3.85	4.05			1.80	2.20	2.35					
14.0			4.80	4.85	3.95			4.50	4.65	3.95			2.95	3.45	3.65				1.50	1.90	2.05				
15.0			4.15	4.45	3.65			3.85	4.15	3.65			2.45	2.95	3.15				1.15	1.55	1.75				
16.0			3.55	4.00	3.40			3.25	3.70	3.40			2.05	2.55	2.75				0.80	1.25	1.45				
17.0			3.10	3.55	3.15			2.80	3.25	3.15			1.65	2.20	2.40					0.95	1.20				
18.0			2.70	3.15	2.95			2.40	2.85	2.95			1.35	1.85	2.10					0.70	0.95				
19.0			2.35	2.75	2.75			2.05	2.45	2.65			1.10	1.60	1.80						0.70				
19.6			2.20	2.50	2.65			1.90	2.20	2.50			1.00	1.45	1.65						0.55				
20.0				2.40	2.60				2.10	2.40				1.35	1.60					0.50					
21.0				2.10	2.35				1.80	2.15				1.10	1.35										
22.0				1.80	2.10				1.50	1.90				0.90	1.15										
23.0				1.60	1.90				1.30	1.70				0.70	0.95										
24.0				1.40	1.70				1.10	1.45				0.75											
25.0				1.25	1.50				0.95	1.25				0.60											
26.0				1.10	1.35				0.80	1.10															
27.0					1.15					0.90															
28.0					1.00					0.75															
29.0					0.90					0.65															
30.0					0.75					0.50															
31.0					0.60					0.40															
32.0					0.50																				
32.5					0.45																				
最小ブーム角度	0°	0°	0°	0°	0°	0°	0°	0°	0°	16°	0°	0°	0°	28°	39°	0°	13°	35°	45°	50°	0°	46°	54°	61°	65°

*アウトリガ最小張出幅
H型:2.21m/X型:3.1m

● アウトリガ不使用时

作業半径(m)	オンタイヤ定 ■ ぶり						オンタイヤ走行ぶり(2km/h以下)						作業半径(m)
	全周			前方			全周			前方			
ブーム長さ(m)	9.4m	15.8m	22.2m	9.4m	15.8m	22.2m	9.4m	15.8m	22.2m	9.4m	15.8m	22.2m	
3.0	9.00	8.00	5.00	16.00	13.00	10.00	6.80	6.00	3.70	12.00	10.00	7.50	3.0
3.5	7.50	6.70	5.00	16.00	13.00	10.00	5.70	5.20	3.70	12.00	10.00	7.50	3.5
4.0	6.00	5.15	5.00	14.40	13.00	10.00	4.80	4.35	3.70	10.80	10.00	7.50	4.0
4.5	4.80	4.00	4.90	13.05	11.80	10.00	4.10	3.65	3.70	9.75	9.15	7.50	4.5
5.0	3.85	3.15	4.00	11.85	10.80	10.00	3.50	3.00	3.70	8.85	8.35	7.50	5.0
5.5	3.15	2.45	3.25	10.80	9.90	10.00	3.00	2.45	3.15	8.05	7.60	7.50	5.5
6.0	2.55	1.90	2.70	10.00	9.10	10.00	2.50	1.90	2.65	7.30	6.95	6.90	6.0
6.5	2.10	1.45	2.20	8.70	8.15	8.80	2.10	1.45	2.20	6.60	6.10	6.35	6.5
6.8	1.85	1.20	1.95	7.95	7.50	8.15	1.85	1.20	1.95	5.95	5.50	6.05	6.8
7.0		1.10	1.80		7.10	7.90		1.10	1.80		5.35	5.85	7.0
8.0		0.50	1.15		5.45	6.20		0.50	1.15		4.10	4.65	8.0
9.0			0.70		4.20	5.00			0.70		3.20	3.75	9.0
10.0					3.30	4.05					2.55	3.05	10.0
11.0					2.55	3.30					2.00	2.50	11.0
12.0					1.95	2.70					1.50	2.05	12.0
13.0					1.50	2.20					1.10	1.65	13.0
13.2					1.40	2.10					1.05	1.55	13.2
14.0						1.80						1.35	14.0
15.0						1.45						1.10	15.0
16.0						1.15						0.85	16.0
17.0						0.90						0.60	17.0
18.0						0.85							18.0
19.0													19.0
最小ブーム角度	0	51	60	0	0	24	0	51	60	0	0	30°	最小ブーム角度

●Std.ジブ定格総荷重 (ton)/アウトリガ使用時

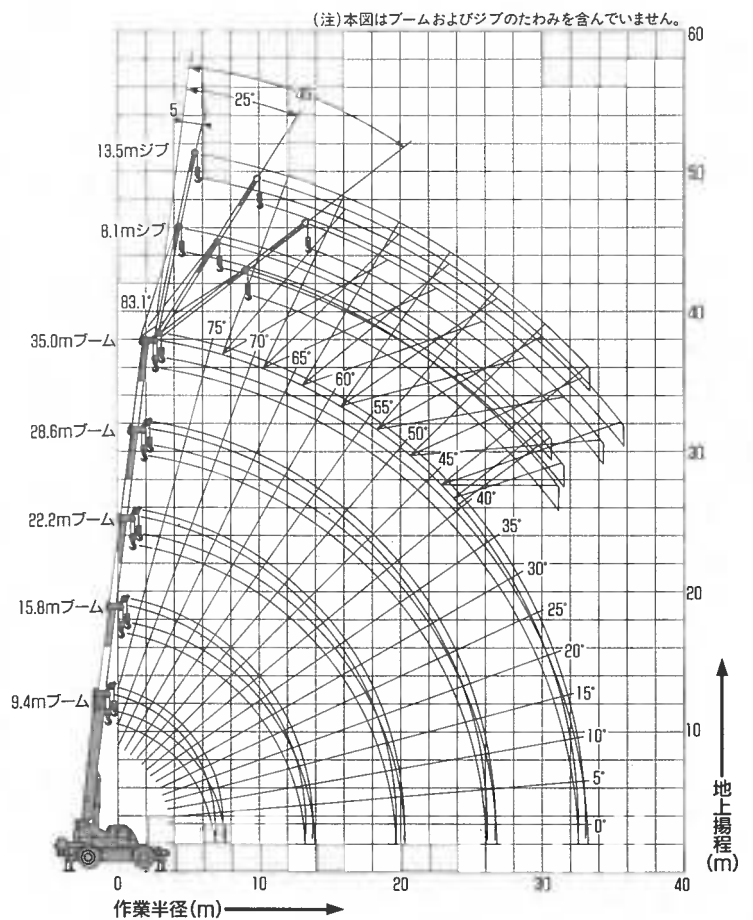
アウトリガ大 (6.6m) 張出 (全周)									
ジブオフセット 主ブーム 角度 (°)	8.1mジブ			ジブオフセット 主ブーム 角度 (°)	13.5mジブ				
	5°	25°	45°		5°	25°	45°		
83	3.40	2.10	1.50	83	2.20	1.25	1.00		
78	3.40	2.10	1.50	79	2.20	1.25	1.00		
77	3.21	2.10	1.50	77	2.20	1.25	0.80		
75	2.84	1.93	1.50	72	1.67	1.07	0.80		
70	2.21	1.60	1.31	70	1.51	1.01	0.76		
66	1.80	1.36	1.17	65	1.22	0.86	0.67		
60	1.51	1.18	1.05	60	1.02	0.75	0.60		
55	1.31	1.05	0.96	55	0.88	0.65	0.54		
53	1.26	1.01	0.92	51	0.78	0.59	0.51		
52	1.16	0.99	0.91	50	0.70	0.58	0.51		
49	0.87	0.74	0.67	49	0.63	0.52	0.50		
47	0.69	0.59	0.53	45	0.38	0.30			
45	0.53	0.44	0.42						
43	0.40	0.31							
42	0.35								
最小ブーム角度	42°	43°	45°	最小ブーム角度	45°	45°	49°		

アウトリガ中間 (3.8m) 張出 (側方)									
ジブオフセット 主ブーム 角度 (°)	8.1mジブ			ジブオフセット 主ブーム 角度 (°)	13.5mジブ				
	5°	25°	45°		5°	25°	45°		
83	3.40	2.10	1.50	83	2.20	1.25	1.00		
78	3.40	2.10	1.50	79	2.20	1.25	1.00		
77	3.21	2.10	1.50	77	2.20	1.25	0.80		
75	2.59	1.93	1.50	75	1.96	1.17	0.80		
74	2.32	1.85	1.46	73	1.56	1.10	0.80		
72	1.80	1.48	1.15	72	1.37	0.99	0.80		
69	1.22	1.00	0.78	70	1.06	0.78	0.63		
65	0.61	0.50	0.38	68	0.79	0.58	0.47		
				65	0.46	0.33	0.26		
最小ブーム角度	65°	65°	65°	最小ブーム角度	65°	65°	65°		

アウトリガ中間 (6.2m) 張出 (側方)									
ジブオフセット 主ブーム 角度 (°)	8.1mジブ			ジブオフセット 主ブーム 角度 (°)	13.5mジブ				
	5°	25°	45°		5°	25°	45°		
83	3.40	2.10	1.50	83	2.20	1.25	1.00		
78	3.40	2.10	1.50	78	2.20	1.25	1.00		
77	3.21	2.10	1.50	77	2.20	1.25	0.80		
75	2.84	1.93	1.50	72	1.67	1.07	0.80		
70	2.21	1.60	1.31	70	1.51	1.01	0.76		
66	1.80	1.36	1.17	65	1.22	0.86	0.67		
60	1.51	1.18	1.05	60	1.02	0.75	0.60		
59	1.46	1.15	1.03	58	0.95	0.70	0.57		
58	1.37	1.12	1.01	56	0.80	0.60	0.55		
56	1.12	0.90	0.80	55	0.71	0.52	0.48		
55	1.00	0.79	0.69	52	0.44	0.31	0.30		
52	0.64	0.48	0.42	51	0.36				
51	0.52	0.38							
50	0.40								
最小ブーム角度	50°	51°	52°	最小ブーム角度	51°	52°	52°		

アウトリガ中 (5.2m) 張出 (側方)									
ジブオフセット 主ブーム 角度 (°)	8.1mジブ			ジブオフセット 主ブーム 角度 (°)	13.5mジブ				
	5°	25°	45°		5°	25°	45°		
83	3.40	2.10	1.50	83	2.20	1.25	1.00		
78	3.40	2.10	1.50	79	2.20	1.25	1.00		
77	3.21	2.10	1.50	77	2.20	1.25	0.80		
75	2.84	1.93	1.50	72	1.67	1.07	0.80		
70	2.21	1.60	1.31	70	1.51	1.01	0.76		
66	1.87	1.40	1.20	65	1.22	0.86	0.66		
65	1.72	1.36	1.17	64	1.18	0.83	0.64		
64	1.58	1.32	1.04	63	1.08	0.81	0.63		
60	1.09	0.89	0.76	61	0.89	0.66	0.61		
55	0.57	0.46	0.39	58	0.63	0.47	0.43		
				56	0.48	0.35	0.33		
				55	0.41				
最小ブーム角度	55°	55°	55°	最小ブーム角度	55°	55°	55°		

■ 作動範囲図



■スカイチルト定格総荷重表(スカイチルトはオプションです)

●スカイチルト定格総荷重 (ton)/アウトリガ使用時

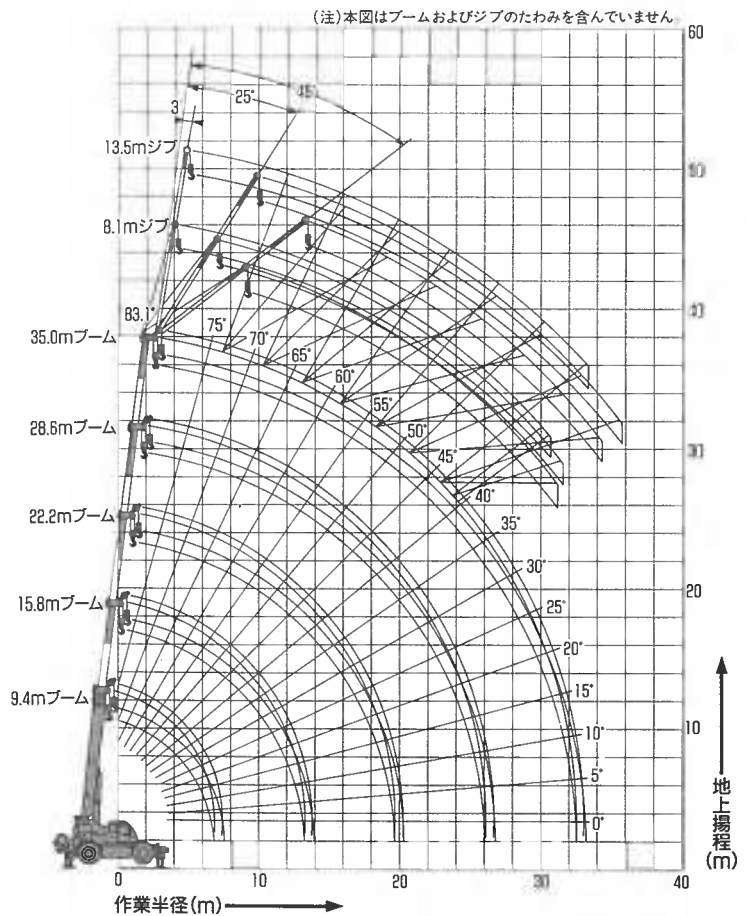
アウトリガ大(8.6m)出(全周)								
ジブオフセット 主ブーム 角度(°)	8.1mジブ			ジブオフセット 主ブーム 角度(°)	13.5mジブ			最小ブーム角度
	3°~5°	25°	45°		3°~5°	25°	45°	
83	3.40	2.10	1.50	83	2.20	1.25	1.00	
78	3.40	2.10	1.50	79	2.20	1.25	1.00	
77	3.21	2.10	1.50	77	2.20	1.25	0.80	
75	2.84	1.93	1.50	72	1.67	1.07	0.80	
70	2.21	1.60	1.31	70	1.51	1.01	0.76	
65	1.80	1.36	1.17	65	1.22	0.86	0.67	
60	1.51	1.18	1.05	60	1.02	0.75	0.60	
55	1.31	1.05	0.96	55	0.88	0.65	0.54	
53	1.26	1.01	0.92	51	0.78	0.59	0.51	
52	1.16	0.99	0.91	50	0.70	0.58	0.51	
49	0.87	0.74	0.67	49	0.63	0.52	0.50	
47	0.89	0.59	0.53	45	0.38	0.30		
45	0.53	0.44	0.42					
43	0.40	0.31						
42	0.35							
最小ブーム角度	42°	43°	45°	最小ブーム角度	45°	45°	49°	

アウトリガ中間(3.8m)張出(側方)								
ジブオフセット 主ブーム 角度(°)	8.1mジブ			ジブオフセット 主ブーム 角度(°)	13.5mジブ			最小ブーム角度
	3°~5°	25°	45°		3°~5°	25°	45°	
83	3.40	2.10	1.50	83	2.20	1.25	1.00	
78	3.40	2.10	1.50	79	2.20	1.25	1.00	
77	3.21	2.10	1.50	77	2.20	1.25	0.80	
75	2.59	1.93	1.50	75	1.96	1.17	0.80	
74	2.32	1.85	1.46	73	1.56	1.10	0.80	
72	1.80	1.48	1.15	72	1.37	0.99	0.80	
69	1.22	1.00	0.78	70	1.06	0.78	0.63	
65	0.61	0.50	0.38	68	0.79	0.58	0.47	
				65	0.46	0.33	0.26	
最小ブーム角度	65°	65°	65°	最小ブーム角度	65°	65°	65°	

アウトリガ中間(8.2m)出(側方)								
ジブオフセット 主ブーム 角度(°)	8.1mジブ			ジブオフセット 主ブーム 角度(°)	13.5mジブ			最小ブーム角度
	3°~5°	25°	45°		3°~5°	25°	45°	
83	3.40	2.10	1.50	83	2.20	1.25	1.00	
78	3.40	2.10	1.50	78	2.20	1.25	1.00	
77	3.21	2.10	1.50	77	2.20	1.25	0.80	
75	2.84	1.93	1.50	72	1.67	1.07	0.80	
70	2.21	1.60	1.31	70	1.51	1.01	0.76	
65	1.80	1.36	1.17	65	1.22	0.86	0.67	
60	1.51	1.18	1.05	60	1.02	0.75	0.60	
58	1.46	1.15	1.03	58	0.95	0.70	0.57	
58	1.37	1.12	1.01	56	0.80	0.60	0.55	
56	1.12	0.90	0.80	55	0.71	0.52	0.48	
55	1.00	0.79	0.69	52	0.44	0.31	0.30	
52	0.64	0.48	0.42	51	0.36			
51	0.52	0.38						
50	0.40							
最小ブーム角度	50°	51°	52°	最小ブーム角度	51°	52°	52°	

アウトリガ中間(5.2m)出(側方)								
ジブオフセット 主ブーム 角度(°)	8.1mジブ			ジブオフセット 主ブーム 角度(°)	13.5mジブ			最小ブーム角度
	3°~5°	25°	45°		3°~5°	25°	45°	
83	3.40	2.10	1.50	83	2.20	1.25	1.00	
78	3.40	2.10	1.50	79	2.20	1.25	1.00	
77	3.21	2.10	1.50	77	2.20	1.25	0.80	
75	2.84	1.93	1.50	72	1.67	1.07	0.80	
70	2.21	1.60	1.31	70	1.51	1.01	0.76	
66	1.87	1.40	1.20	65	1.22	0.86	0.66	
65	1.72	1.36	1.17	64	1.18	0.83	0.64	
64	1.58	1.32	1.04	63	1.08	0.81	0.63	
60	1.09	0.89	0.76	61	0.89	0.66	0.61	
55	0.57	0.46	0.39	58	0.63	0.47	0.43	
				56	0.48	0.35	0.33	
				55	0.41			
最小ブーム角度	55°	55°	55°	最小ブーム角度	55°	55°	55°	

■作動範囲図



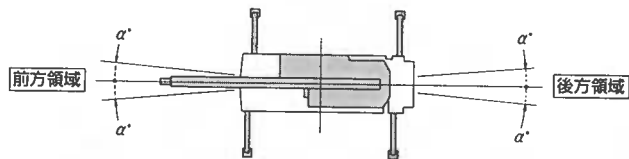
■注意事項

[アウトリガ使用時]

- ①定格総荷重は、水平堅土上において機体を、水平に設置した状態で転倒荷重の78%を越えない値に基づくものであり、かつ移動式クレーン構造規格14条における前方安定度も満足する値で、フックおよび玉掛けワイヤー等の質量を含んでいます。
□の部分は機械の強度によって定められ、他は機体の安定によって定められています。

フックの種類	35ton	18ton	3.5ton
質量	300kg	210kg	70kg

- ②作業半径は、ブームのたわみを含んだ実際の値に基づいていますので、必ず作業半径を基準として作業を行って下さい。
③ジブ作業においては、ブーム角度だけを基準として行って下さい。
④アウトリガ最大張出幅は6.6mで、中間張出幅は6.2m、5.2m及び3.8mです。最小張出幅はH型アウトリガの場合2.21m、X型アウトリガの場合3.1mです。
⑤アウトリガ張出状態によって、側方域でのつり上性能は異なります。従って各々の張出状態における定格総荷重で作業を行って下さい。前方、後方域での吊り上げ性能は、アウトリガ最大張出の定格総荷重で作業を行って下さい。



アウトリガ 出状態	中間張出(6.2m)	中間張出(5.2m)	中間張出(3.8m)	最小張出 (H型アウトリガ2.21m) (X型アウトリガ3.1m)
領域 α'	33°	28°	20°	5°

- ⑥補助シーブの定格総荷重は、9.4mから15.8mまでのブーム長さにおいてはブームの定格総荷重より35トンフックの質量(300kg)を、15.8mを越え最長ブーム長さにおいてはブームの定格総荷重より18トンフックの質量(210kg)を差引いた値と等しく、かつ限度を3,500kgとします。
⑦18トンフックを使用する場合の主ブーム定格総荷重は、35トンフック使用の値と等しく、かつ限界を18,000kgとします。
⑧ブームの長さが、規定の長さを越える場合には、規定の長さか、一段上のブームの長さのいずれか、小さい方の定格総荷重で作業を行って下さい。
⑨ジブを装着したままブーム作業を行う場合は、定格総荷重よりつり具等の質量のほかに一段ジブ張出時1,600kg及び、二段ジブ張出時1,800kgを差引いて下さい。なおこの場合は、補助シーブは使用しないで下さい。
⑩定格総荷重表において空白となっている部分では、無負荷で転倒することもありますので充分注意して下さい。
⑪フックの最小巻掛本数は、ワイヤーロープ本数3,100kgを越えない範囲で決定しますが、各ブーム長さに対する標準巻掛本数は下記の通りです。

ブーム長さ	9.4m	15.8m	22.2m	28.6m	35.0m	ジブ補助シーブ
使用フック	35tonフック	35tonフック	18tonフック	18tonフック	18tonフック	3.5tonフック
巻掛数	12	8	5	4	4	1



操作ミスなどによる吊り荷の落下を防ぐため、クレーン作業では自由降下(フリーフォール)作業は行わないで下さい。

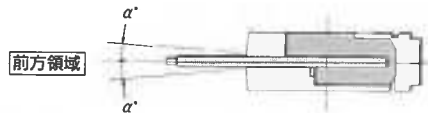
[アウトリガ不使用時]

- ①定格総荷重は、水平堅土上においてタイヤの空気圧が規定圧で、かつサスペンションシリンダを最も縮小にした場合に本機の保証できる最大荷重を示しており、フックおよび玉掛けワイヤー等の質量を含んでいます。□の部分は機械の強度によって定められ、他は機体の安定によって定められています。

フックの種類	35ton	18ton	3.5ton
質量	300kg	210kg	70kg

タイヤ規定空気圧: 882kPa (9.00kgf/cm²)

- ②作業半径は、ブームのたわみを含んだ実際の値に基づいていますので、必ず作業半径を基準として作業を行って下さい。
③前方性能と側方性能とは、定格総荷重が異なります。前方領域から側方領域へ旋回する場合には、過荷重になるおそれがありますので充分注意して下さい。(前方性能は、旋回ロックピン挿入にて設定されます。)

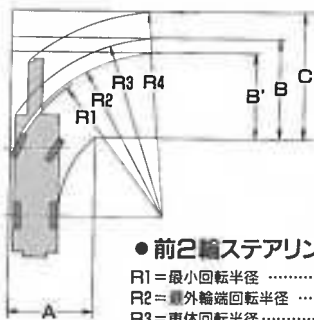


クレーン作業領域 α'	定吊	走行吊
	1°	1°

- ④補助シーブの定格総荷重は、9.4mから15.8mまでのブーム長さにおいてはブームの定格総荷重より35トンフックの質量(300kg)を、15.8mを越え22.2mブーム長さにおいてはブームの定格総荷重より18トンフックの質量(210kg)を差引いた値と等しく、かつ限度を3,500kgとします。
⑤ジブ作業、自由降下作業は行わないで下さい。
⑥定置ブークレーン作業は、パーキングブレーキ及び作業用補助ブレーキを効かせた状態で行って下さい。
⑦走行時は、ハイ、ロー切換えスイッチをローレンジにして行って下さい。
⑧走行時は、荷が振れない様に地面近くに保持し、2km/h以下で行ってください。特にコーナリング、急発進、急制動に注意して下さい。
⑨走行中には、クレーン作業は行わないで下さい。
⑩フックの最小巻掛本数は、ワイヤーロープ本数3,100kgを越えない範囲で決定しますが、各ブーム長さに対する標準巻掛本数は下記の通りです。

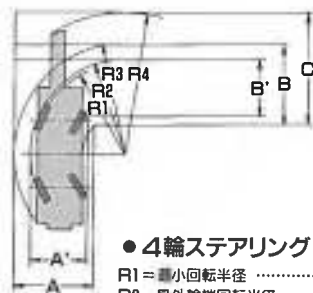
ブーム長さ	9.4m	15.8m	22.2m	補助シーブ
使用フック	35tonフック	35tonフック	18tonフック	3.5tonフック
巻掛数	12	8	5	1

■最小直角通路幅 (単位:mm)



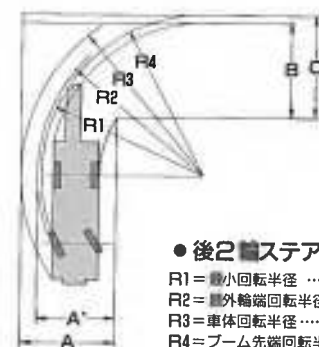
●前2輪ステアリング

R1 = 最小回転半径	9.20m
R2 = 外輪端回転半径	9.42m
R3 = 車体回転半径	10.26m
R4 = ブーム先端回転半径	11.76m
A = 入口通路幅	4.90m
B' = 車輪出口通路幅	4.90m
B = 車体出口通路幅	5.75m
C = ブーム先端出口通路幅	7.25m



●4輪ステアリング

R1 = 最小回転半径	5.20m
R2 = 外輪端回転半径	5.42m
R3 = 車体回転半径	6.38m
R4 = ブーム先端回転半径	8.10m
A = 車体入口通路幅	4.60m
A' = 車輪入口通路幅	3.26m
B' = 車輪出口通路幅	3.26m
B = 車体出口通路幅	4.60m
C = ブーム先端出口通路幅	6.43m

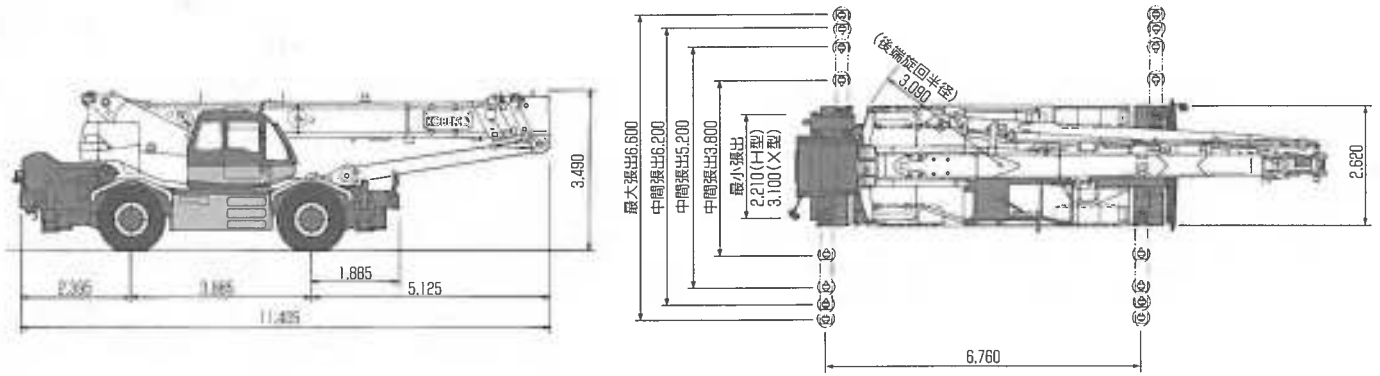


●後2輪ステアリング

R1 = 最小回転半径	9.20m
R2 = 外輪端回転半径	9.42m
R3 = 車体回転半径	10.36m
R4 = ブーム先端回転半径	9.21m
A = 車体入口通路幅	5.42m
A' = 車輪入口通路幅	4.48m
B = 出口通路幅	5.42m
C = ブーム先端出口通路幅	5.89m

(注) 本図の数値は計算値です。

■外形寸法図 (単位:mm)



■主要装備品

区分	装備品	
主アタッチメント	35tフック, 18tフック, 3.5tフック 標準ジブ 補助シーブ	
作業性	マルチディスプレイ ドラム監視カメラ 乱巻防止装置(補巻) オイルクーラ リヤステオートロック チルト式ステアリングハンドル テレスコピック&チルト式操作レバー クラッチバック式High/Low切替 大型収納庫 強力(90A)オルタネータ ACC付キースイッチ	
	居住性	ハイドロニューマチックサスペンション 外気導入式、除湿機能付エアコン ホット&クールボックス 時計付オートチューニングAMラジオ マガジンポケット ランチテーブル&ボトルキーパー アジャスタブルリクライニングシート サイドバイザ ドア開閉連動ルームライト 灰皿照明

区分	装備品		
視界	リモコン格納サイドミラー リヤアンダミラー ドアミラー&左側ミラー ブームサイドミラー サッシレスウインドウ サンバイザー ウォッシャー付間欠式天井ワイパー		
	安全性	旋回自動停止装置 作動範囲制御装置 アウトリガ張出幅自動検出装置 フリーフォールインタロック 旋回ボイスアラーム 後進ボイスアラーム 左折ボイスアラーム 本体傾斜角度計 ラジエータ水位報 乗降遮断式レバーロック 乗降ステップ灯 アンチスリップシート アウトリガ敷板及び格納場所 立入禁止安全ロープ	
		その他	標準工具 標準給油脂具 フロアマット

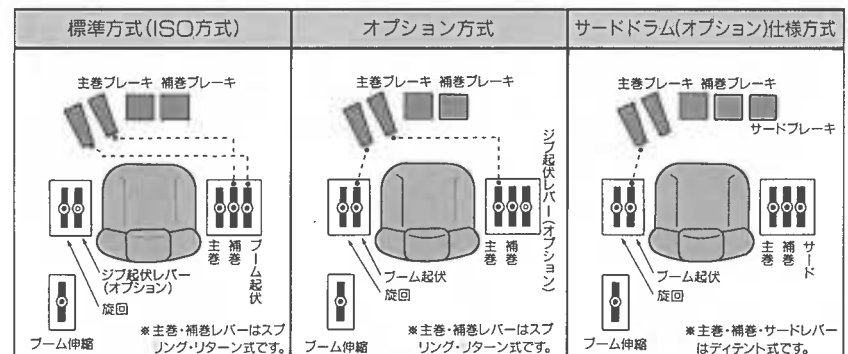
■ユーザー選択項目 (いずれかを選べます)

アウトリガ型式	H型アウトリガ
	X型アウトリガ
クレーン操作レバー方式	標準方式(ISO方式)
	オプション方式

■運転および作業に必要な資格

- 全装備(車検登録重)で基本通行条件のD条件適合車です。
- 道路の通行には、道路法による通行許可と、道路運送車両法による保安基準の緩和の許可が必要です。
- 道路の走行には、大型特殊自動車運転免許証が必要です。またクレーン作業には、移動式クレーン運転士免許証が必要です。
- くい打機およびくい抜機等の基礎工事用として使用する場合は、労働安全衛生法による車両系建設機械運転技能講習終了証が必要です。

■クレーン操作方式別・レバー、ペダル類配置



- スプリングリターンとは、レバーから手を離すと自動的に中立位置に戻る機構のことです。
- アイトントとはレバーから手を離すと、そのままの位置で保持される機構のことです。
- 主巻と補巻のレバー・操作ペダル、ブレーキペダルの位置の交換も可能です。



ご注意 本機のご使用の際には取扱説明書を必ずお読み下さい。



神鋼コベルコ建機株式会社

本社 〒135 東京都江東区東陽2丁目3番2号 TEL.(03)5634-4111